

Nazwa kwalifikacji: **Organizacja i nadzorowanie procesów produkcji maszyn i urządzeń**

Oznaczenie kwalifikacji: **M.44**

Numer zadania: **01**

Wypełnia zdający

Miejsce na naklejkę z numerem
PESEL i z kodem ośrodka

Numer PESEL zdającego*

--	--	--	--	--	--	--	--	--	--	--	--	--	--	--	--	--	--	--	--

M.44-01-15.08

Czas trwania egzaminu: **120 minut**

**EGZAMIN POTWIERDZAJĄCY KWALIFIKACJE W ZAWODZIE
Rok 2015
CZĘŚĆ PRAKTYCZNA**

Instrukcja dla zdającego

1. Na pierwszej stronie arkusza egzaminacyjnego wpisz w oznaczonym miejscu swój numer PESEL i naklej naklejkę z numerem PESEL i z kodem ośrodka.
2. Na KARCIE OCENY w oznaczonym miejscu przyklej naklejkę z numerem PESEL oraz wpisz:
 - swój numer PESEL*,
 - symbol cyfrowy zawodu,
 - oznaczenie kwalifikacji,
 - numer zadania,
 - numer stanowiska.
3. KARTĘ OCENY przekaz zespołowi nadzorującemu część praktyczną egzaminu.
4. Sprawdź, czy arkusz egzaminacyjny zawiera 7 stron i nie zawiera błędów. Ewentualny brak stron lub inne usterki zgłoś przez podniesienie ręki przewodniczącemu zespołu nadzorującego część praktyczną egzaminu (ZNCP).
5. Zapoznaj się z treścią zadania oraz stanowiskiem egzaminacyjnym. Masz na to 10 minut. Czas ten nie jest wliczany do czasu trwania egzaminu.
6. Czas rozpoczęcia i zakończenia pracy zapisze w widocznym miejscu przewodniczący ZNCP.
7. Wykonaj samodzielnie zadanie egzaminacyjne. Przestrzegaj zasad bezpieczeństwa i organizacji pracy.
8. Jeżeli w zadaniu egzaminacyjnym występuje polecenie „zgłoś gotowość do oceny przez podniesienie ręki”, to zastosuj się do polecenia i poczekaj na decyzję przewodniczącego ZNCP.
9. Po zakończeniu wykonania zadania pozostaw rezultaty oraz arkusz egzaminacyjny na swoim stanowisku lub w miejscu wskazanym przez przewodniczącego ZNCP.
10. Po uzyskaniu zgody zespołu nadzorującego możesz opuścić salę/miejsce przeprowadzania egzaminu.

Powodzenia!

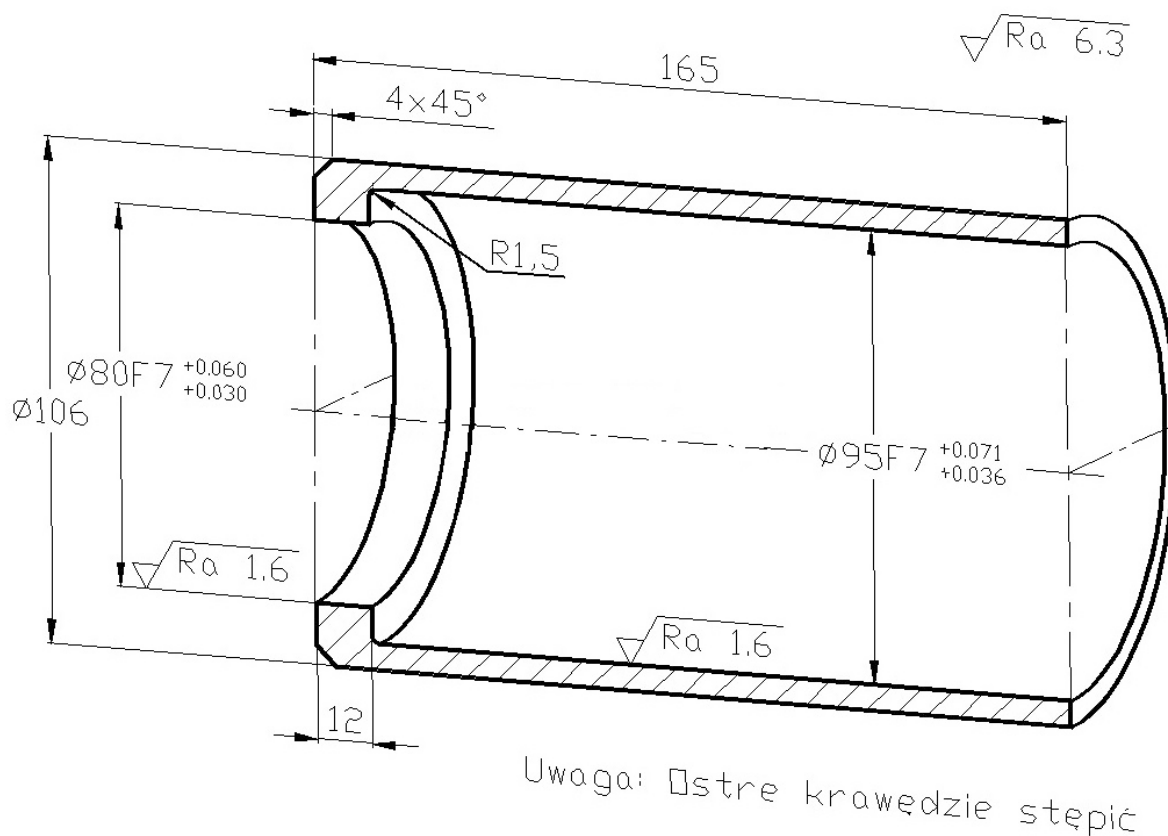
* w przypadku braku numeru PESEL – seria i numer paszportu lub innego dokumentu potwierdzającego tożsamości

Zadanie praktyczne

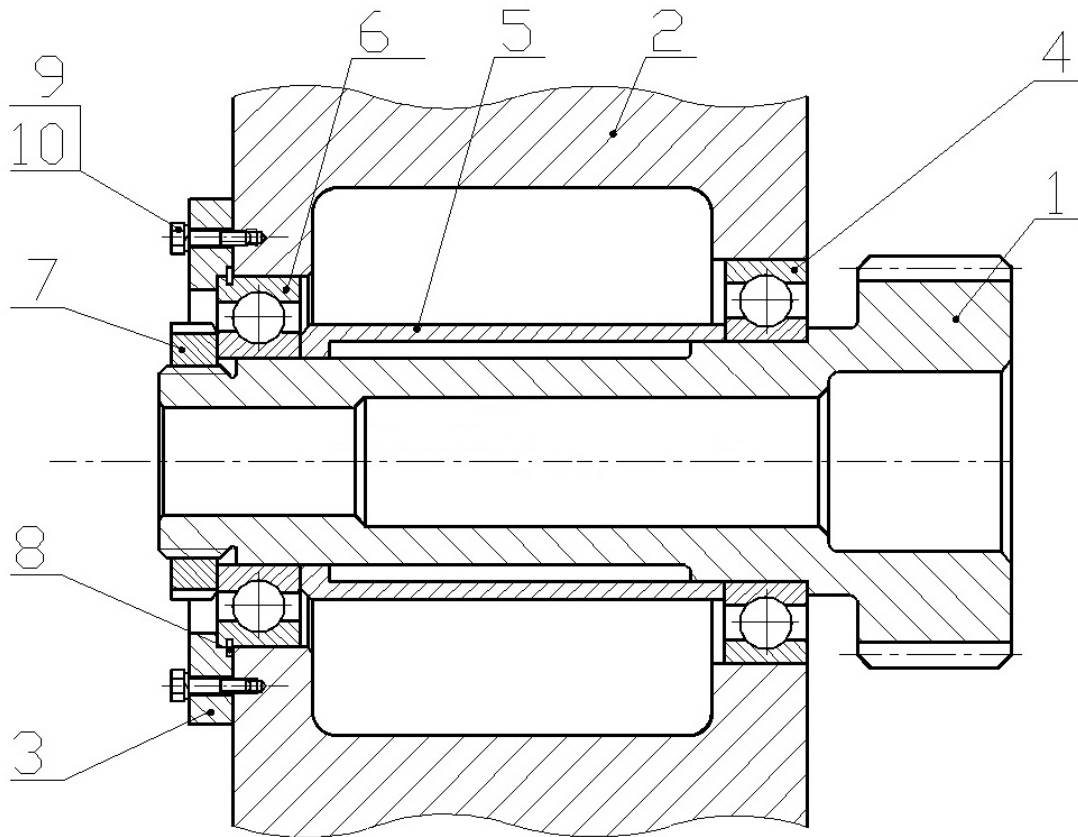
Na podstawie załączonego rysunku izometrycznego (Rysunek 01.01) wykonaj na stanowisku komputerowym wyposażonym w oprogramowanie CAD rysunek wykonawczy (półwidok-półprzekrój) tulei dystansowej. Szablon rysunku znajduje się na pulpicie komputera w folderze: EGZAMIN M.44. Podpisz rysunek swoim numerem PESEL i wydrukuj go w formacie A4.

Korzystając z informacji zawartych w tabelach 1 i 2, opracuj:

- uproszczony proces technologiczny obróbki tulei dystansowej, wypełniając kartę technologiczną,
- przebieg montażu, wypełniając instrukcję montażu zespołu koła zębatego przedstawionego na rysunku 01.00,
- wykaz urządzeń i osprzętu, narzędzi monterskich i przyrządów pomiarowych niezbędnych w procesie montażu zespołu.



Rysunek 01.01 – Tuleja dystansowa



10	Podkładka sprężysta	6
9	Śruba	6
8	Pierścień zabezpieczający	1
7	Nakrętka	1
6	Łożysko kulkowe 2	1
5	Tuleja dystansowa	1
4	Łożysko kulkowe 1	1
3	Pokrywa	1
2	Korpus	1
1	Koło zębate	1
Nr	Nazwa części	szt.

Rysunek 01.00 – Zespól koła zębatego

Tabela 1. Wykaz dostępnych urządzeń, osprzętu i narzędzi monterskich

Lp.	Nazwa
1	wyważarka do wałków
2	imadło ślusarskie
3	imadło maszynowe
4	prasa mechaniczna
5	osprzęt do prasy
6	ściągnacz do łożysk
7	ściągnacz do kół zębatych
8	młotek ślusarski
9	młotek drewniany
10	komplet tulei do łożysk
12	nitownica
13	szczypce okrągłe
14	szczypce Segera
15	szczypce płaskie
16	klucz dynamometryczny z zestawem nasadek
17	zestaw kluczy do nakrętek rowkowych
18	smarownica ręczna
19	zestaw kluczy imbusowych
20	zestaw kluczy torx
21	zestaw wkrętaków
22	komplet narzynek
23	komplet gwintowników
24	płyta traserska
25	piłnik ślusarski

Tabela 2. Wykaz dostępnych przyrządów pomiarowych

Lp.	Nazwa
A	wzorce chropowatości
2	kątomierz uniwersalny
3	komplet płytek kątowych
4	czujnik zegarowy z podstawką
5	przyrząd do pomiaru bicia koła zębatego
6	suwmiarka uniwersalna z działką elementarną 0,05 mm i zakresie do 250 mm
7	suwmiarka modułowa
8	tester szczelności
9	szczelinomierz
10	promieniomierz listkowy
11	sprawdzian dwugraniczny do otworów
12	sprawdzian do gwintów metrycznych
13	mikrometr wewnętrzny: 75-100 mm
14	głębokościomierz suwmiarkowy
15	sprawdzian średnicowy nastawny - zestaw
16	wzorce zarysu gwintu

Czas przeznaczony na wykonanie zadania wynosi 120 minut.

Ocenię podlegać będą 4 rezultaty:

- rysunek tulei dystansowej (wydruk z programu CAD),
- karta technologiczna zawierająca wykaz operacji technologicznych,
- instrukcja montażu zawierająca wykaz czynności technologicznych montażu,
- wykaz urządzeń, osprzętu, narzędzi monterskich i przyrządów pomiarowych, niezbędnych w procesie montażu zespołu koła zębatego.

**WYKAZ URZĄDZEŃ, OSPRZĘTU, NARZĘDZI MONTERSКИCH
I PRZYRZĄDÓW POMIAROWYCH**

Urządzenia i osprzęt
.....
Narzędzia monterskie
.....
Przyrządy pomiarowe
.....